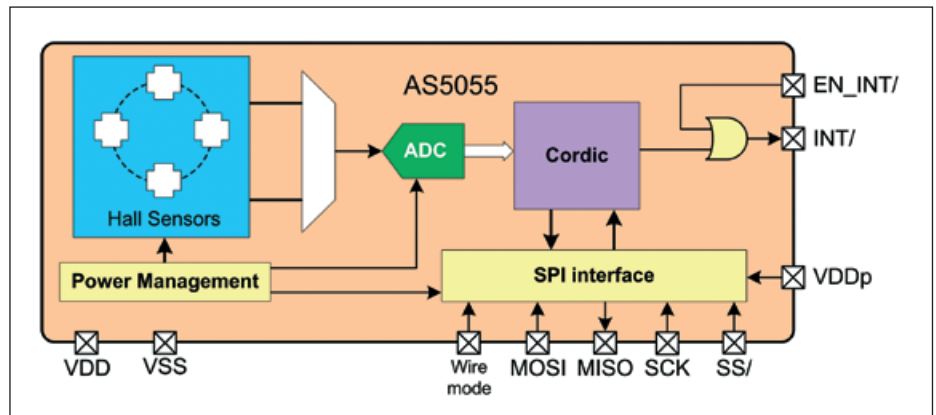


## Stromsparender hoch auflösender magnetischer Drehwinkelgeber-IC

austriamicrosystems (SIX: AMS) kündigte die Einführung des magnetischen Drehwinkelgebers AS5055 an, der über einen automatischen Power-down- und Wake-up-Modus verfügt. Der AS5055 eignet sich optimal für Strom sparende batteriebetriebene Anwendungen, wie solche, die in der Robotik verwendet werden, ist aber auch für andere Positionsmessanwendungen gut einsetzbar, die geringe Größe und hohe Auflösung erfordern. Der AS5055 beinhaltet vier Hall-Sensor-Elemente, einen 12-Bit-Winkelcodierer, einen Smart-Power-Management-Controller und eine benutzerfreundliche Drei- oder Vierdraht-SPI-Kommunikationsschnittstelle. Untergebracht in einem kleinen 4 × 4 mm großen QFN-Gehäuse ist der Strom sparende Encoder der kleinste Baustein seiner Klasse. Je nach Ausleserate wird der Stromverbrauch auf



▲ Blockdiagramm eines Drehwinkelgebers AS5055

AA-Level gesenkt und erreicht z. B. bei 10 Messungen pro Sekunde durchschnittlich nur 50 AA – den branchenweit niedrigsten Wert. Für den Aufbau der Encoder-Systeme sind nur wenige passive Komponenten und ein über dem Chip rotierender Magnet nötig.

Technischer Kontakt:  
 Jean-Marc Lucchini  
 austriamicrosystems AG  
 Schloss Premstätten  
 A-8141 Unterpremstätten, Austria  
 Tel.: +43 3136 500 4521  
 jeanmarc.lucchini@austriamicrosystems.com  
 www.austriamicrosystems.com  
 www.austriamicrosystems.com/AS5055